

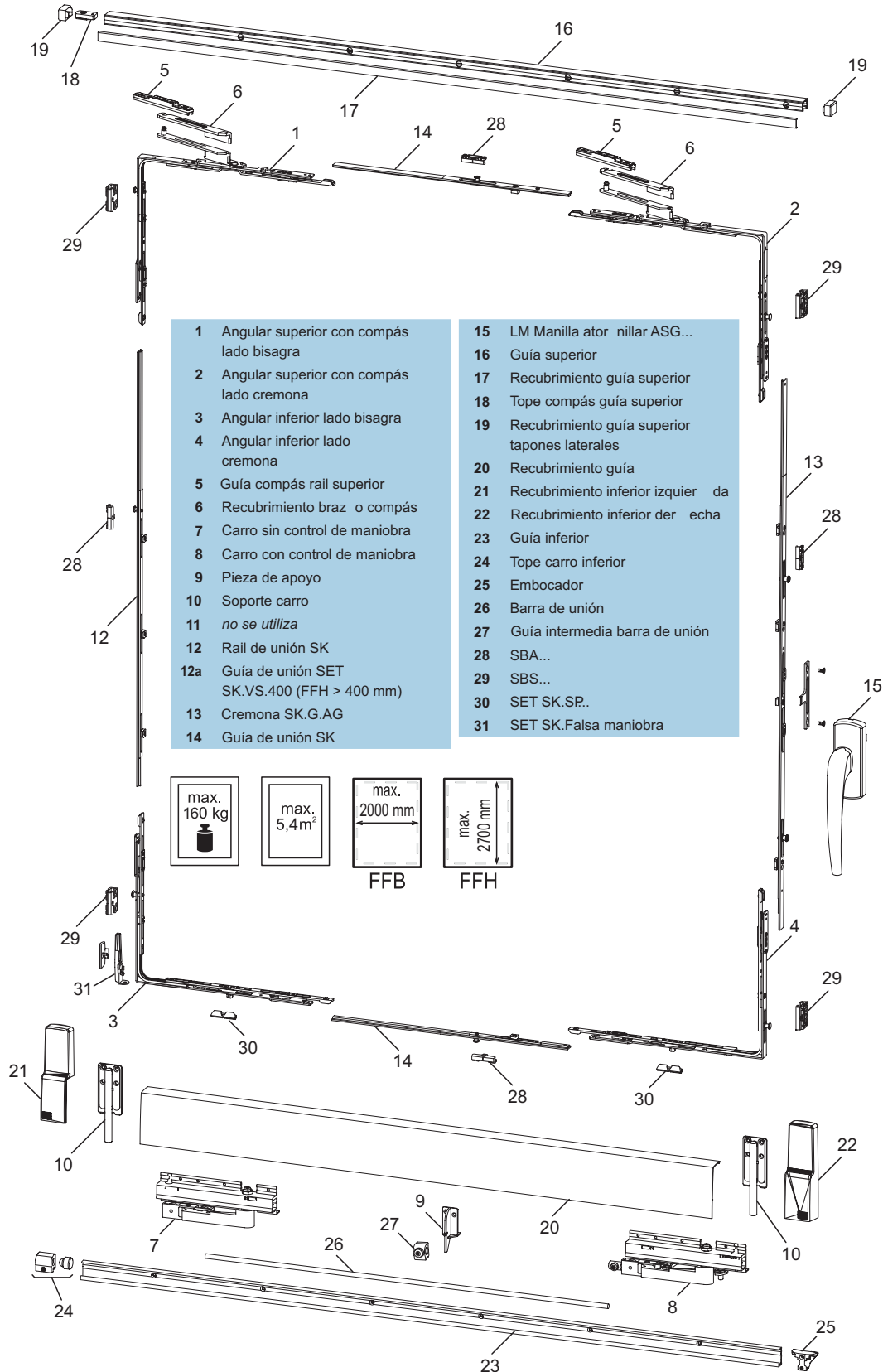
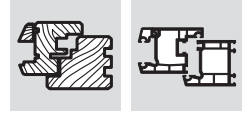
duoPort SK

Osciloparalela



para
ventanas

duoPort Osciloparalela SK 160 Z automática con manilla atornillada



SK 160 Z

Pos.	Campo aplicación	Descripción	Número de artículo				Cantidad por esquema		
			Izq.		Dcha.		A	G	K
Basico									
1...6	Eje de canal 9 mm	SET SK.Z.EU.9 ls / rs	4940991		4940990		1	1	2
	Eje de canal 13 mm	SET SK.Z.EU.13 ls / rs	4940994		4940993				
7, 8		SET SK.LW.100/160 ls / rs	4940987		4940986		1	1	2
8		SBA...	según perfil, ver grupo 5, tabla de cerraderos				X	X	X
9		SBS...	según perfil, ver grupo 5, tabla de cerraderos				4	4	8
30		SET.SK.SP...	según perfil, ver grupo 5, tabla de cerraderos				1	1	2
			blanco		marrón		plata (Ev1)		
10, 21, 22		BL.SK.K.160/200	4941105		4941106		4941107		
31		SET SK.FSS rs / ls	optional, siehe Gruppe Zubehör				1	1	2
Según alto FFH									
12, 13	900 - 1100	SET SK.G.AG.1100-0	4941048				1	1	2
	1101 - 1300	SET SK.G.AG.1300-1	4941049						
	1301 - 1500	SET SK.G.AG.1500-2	4941050						
	1501 - 1700	SET SK.G.AG.1700-2	4941051						
	1701 - 1900	SET SK.G.AG.1900-2	4941052						
	1901 - 2100	SET SK.G.AG.2100-2	4941053						
	2101 - 2300	SET SK.G.AG.2300-2	4941054						
	2301 - 2400	SET SK.G.AG.2400-2	4941055						
12a	2401 - 2700	SET SK.G.AG.2300-2 + SET SK.VS.400	4949636				1	1	2
			blanco		marrón		plata (Ev1)		
15			Izq.	Dcha.	Izq.	Dcha.	Izq.	Dcha.	1
		GRIFF.ASG	4941020	4941008	4941023	4941021	4941025	4941024	
		o							
		GRIFF.ASG-A (cerrable)	4941027	4941026	4941029	4941028	4941032	4941030	
Según ancho FFB									
14	720 - 1050	SET SK.VS.1050-1	4941044				1	1	2
	1051 - 12 50	SET SK.VS.1 150-1	4942190						
	1251 - 1450	SET SK.VS.1450-1	4941045						
	1451 - 1650	SET SK.VS.1650-2	4942192						
	1651 - 1850	SET SK.VS.1850-2	4941046						
	1850 - 2000	SET SK.VS. 2000-2	4941047						
			blanco		marrón		plata (Ev1)		
9, 16...20, 23...27	1480- 1930	SET SK.SS.900	4941093		4941094		4941095		
	1931 - 2230	SET SK.SS.1050	4941096		4941097		4941098		
	2231 - 2630	SET SK.SS.1 250	4941099		4941110		4941111		
	2631 - 3030	SET SK.SS.1450	4941112		4941113		4941114		
	3031 - 3430	SET SK.SS.1650	4941115		4941116		4941117		
	3431 - 4130	SET SK.SS. 2000	4941118		4941119		4941120		

X = necesidades por tamaño

1

2

3

4

5

6

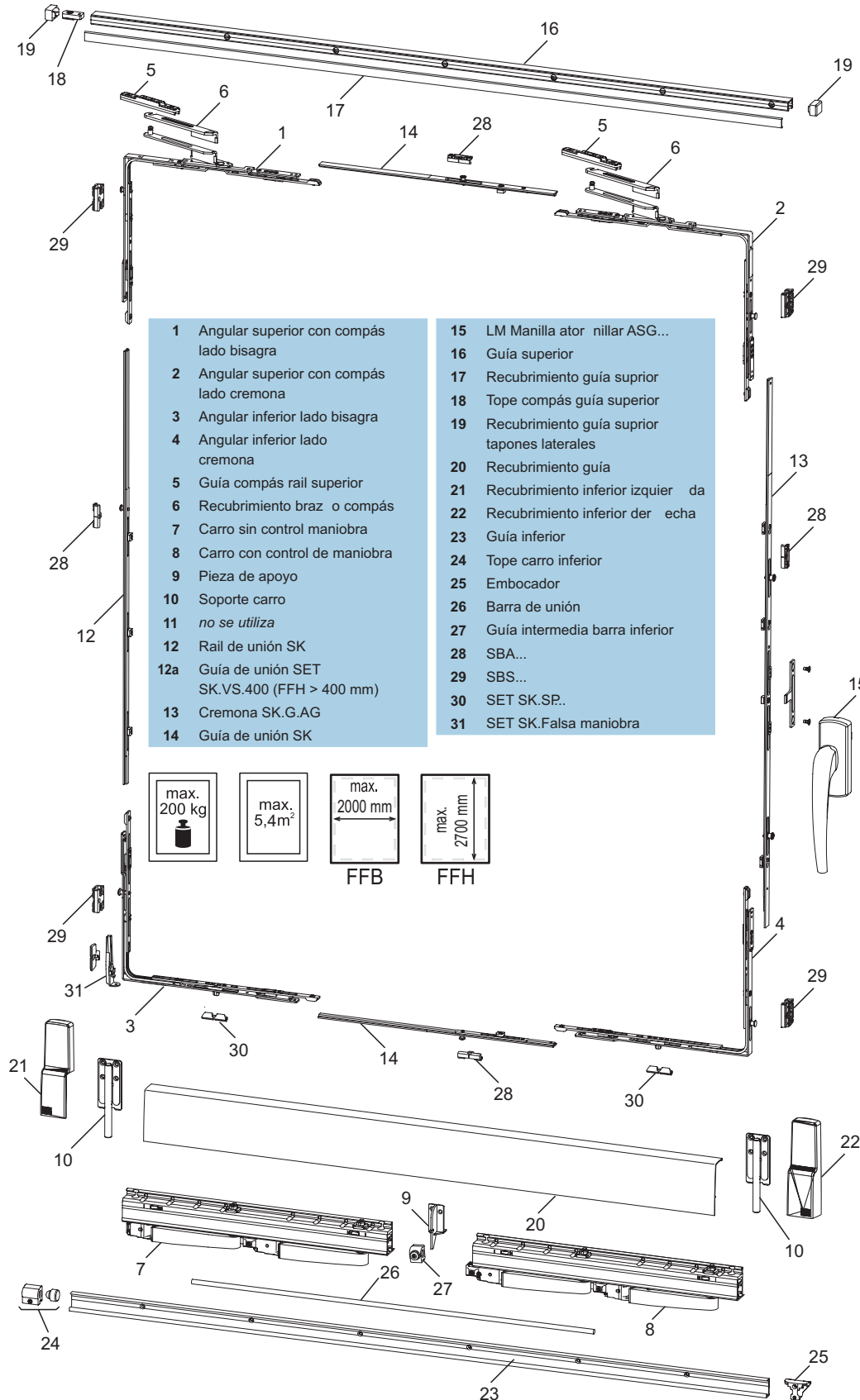
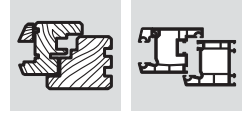
7

8

9

10

duoPort Osciloparalela SK 200 Z automática con manilla atornillada








SK 200 Z

Pos.	Campo aplicación	Descripción	Número de artículo						Cantidad por esquema		
			Izq.		Dcha.		plata (EV1)		A	G	K
Basico											
1...6	Eje de canal 9 mm	SET SK.Z.EU.9 ls / rs	4940991		4940990				1	1	2
	Eje de canal 13 mm	SET SK.Z.EU.13 ls / rs	4940994		4940993						
7, 8		SET SK.LW.200 ls / rs	4940989		4940988				1	1	2
8		SBA...	según perfil, ver grupo 5, tab		la de cerraderos				X	X	X
9		SBS...	según perfil, ver grupo 5, tab		la de cerraderos				4	4	8
30		SET SK.SP...	según perfil, ver grupo 5, tab		la de cerraderos				1	1	2
Según ancho											
FFH											
12, 13	900 - 1100	SET SK.G.AG.1100-0	4941048						1	1	2
	1101 - 1300	SET SK.G.AG.1300-1	4941049								
	1301 - 1500	SET SK.G.AG.1500-2	4941050								
	1501 - 1700	SET SK.G.AG.1700-2	4941051								
	1701 - 1900	SET SK.G.AG.1900-2	4941052								
	1901 - 2100	SET SK.G.AG.2100-2	4941053								
	2101 - 2300	SET SK.G.AG.2300-2	4941054								
	2301 - 2400	SET SK.G.AG.2400-2	4941055								
12a	2401 - 2700	SET SK.G.AG.2300-2 + SK.VS.400	4949636						1	1	2
Según ancho											
BRB											
15			blanco		marrón		plata(EV1)				
			Izq.	Dcha.	Izq.	Dcha.	Izq.	Dcha.			
	Manilla ASG		4941020	4941008	4941023	4941021	4941025	4941024	1	1	2
	o										
ManillaASG-A (cerrable)		4941027	4941026	4941029	4941028	4941032	4941030				
Según ancho											
FFB											
14	1051 - 12 50	SET SK.VS.1 250-1	4942 190						1	1	2
	1251 - 1450	SET SK.VS.1450-1	4941045								
	1451 - 1650	SET SK.VS.1650-2	4942 192								
	1651 - 1850	SET SK.VS.1850-2	4941046								
	1850 - 2000	SET SK.VS.2000-2	4941047								
Según ancho											
BRB											
9, 16...20, 23...27	1480- 1930	SET SK.SS.900	4941093		4941094		4941095		1	1	2
	1931-22 30	SET SK.SS.1050	4941096		4941097		4941098				
	2231 - 2630	SET SK.SS.1 250	4941099		4941110		4941111				
	2631 - 3030	SET SK.SS.1450	4941112		4941113		4941114				
	3031 - 3430	SET SK.SS.1650	4941115		4941116		4941117				
	3431 - 4130	SET SK.SS. 2000	4941118		4941119		4941120				

X = necesidades por tamaño

1

Descripciones generales cerraderos

	Descripción	Abreviatura	
	Cerradero estándar	SBA.K	1
	Cerraderos de seguridad	SBS.K	3
	Cerradero abatible	SBK.K	4
	Placa guía	SET SK.SP..	1

Aluplast**Ideal 2000 - 3000**

SBA.K.61	2892073
SET SK.SP.K.61	4941109
SBK.K.61	2892209
SBK.K.61.V	2892170
SBS.K.61	2892129

Ideal 4000 - 6000

SBA.K.161	2824071
SET SK.SP.K.161	4941108
SBK.K.161	2861621
SBK.K.161.V	4927435
SBS.K.161	2861672

Brüggmann**AD**

SET SK.SP.K.152	4941131
SBA.K.94	4927716
SBK.K.94.VP7	4927719
SBK.K.94.P7	4927718
SBS.K.94.P7	4927717

MD

SET SK.SP.K.152	4941131
SBA.K.94	4927716
SBK.K.94.VP7	4927719
SBK.K.94.P7	4927718
SBS.K.94.P7	4927717

Deceuninck**Zendow**

SBA.K.169	4926362
SET SK.SP.K.169	4941130
SBK.K.169.V	4926368
SBK.K.169	4926366
SBS.K.169	4926363

Dimex**Komfort**

SBA.K.66	4932001
SBK.K.66.VP5	4936143
SBK.K.66.P5	4936142
SBS.K.66.P5	4936140
SET SK.SP.K.161	4941108

ELEGANCE 8.0 AD, ELEGANCE 8.0 MD

SET SK.SP.K.152	4941131
SBA.K.15	4926979
SBK.K.15	4926994
SBK.K.15.V	4926995
SBS.K.15	4926991

Gealan**3000**

SBA.K.62	4926222
SET SK.SP.K.62	4941132
SBA.K.162	4929796
SBK.K.62	4929831
SBK.K.162	4929797
SBS.K.162	4929798

7000 - 8000

SET SK.SP.K.62	4941132
SBA.K.162	4929796
SBK.K.162.V	4929799
SBK.K.162	4929797
SBS.K.162	4929798

Inoutic**Sistema AD, Prestige, Deluxe, Elite, MD100**

SET SK.SP.K.192	4941133
SBA.K.192	4932272
SBS.K.192	4932275
SBK.K.192	4932276
SBK.K.192.V	4932277

KBE**70 AD / 70 MD**

SBA.K.205	2922210
SET SK.SP.K.62	4941132
SBK.K.205	2922287
SBK.K.205.V	2922261
SBS.K.205	2922244

Kömmerling**Classic, Elegance, Aantgarde**

SBS.K.144.S	4942591
SBA.K.144	2920652
SET SK.SP.K.144	4941134
SBA.K.144.V	4927431
SBK.K.144.S	2920687
SBK.K.144.V	4927432
SBS.K.144	2920661

L.B. Plastic**PAD / PCD**

SBA.K.12	4926372
SET SK.SP.K.61	4941109
SBK.K.12	4926374
SBK.K.12.V	4926375
SBS.K.12	4926373

Plustec**Plustec**

SBK.K.76.VM3	4926438
SBA.K.76	4926432
SBK.K.76.M3	4926437
SBS.K.76.M3	4926436
SET SK.SP.K.76	4941135

Rehau**Geneo**

SBS.K.160.WK2	4933803
SBA.K.160	4933116
SBK.K.160	4933118
SET SK.SP.K.60	4941136

S735, Brilliant, Thermo-Design, Brilliant-Design, Basic-Design

SBA.K.60	2824046
SET SK.SP.K.60	4941136
SBK.K.60.V	4927433
SBS.K.60.M3	4927768

Salamander**2D / 3D / MD / Streamline**

SBA.K.28	4926452
SET SK.SP.K.28	4941137
SBK.K.28	4926454
SBK.K.28.V	4926455
SBS.K.28	4926453

bluEvolution

SBA.K.28	4926452
SET SK.SP.K.28	4941137
SBK.K.128.V	4941004
SBK.K.128	4941002
SBS.K.128	4941001

Schüco**Corona 60**

SET SK.SP.K.161	4941108
SBA.K.66	4932001
SBK.K.66.P5	4936142
SBK.K.66.VP5	4936143
SBS.K.66.P5	4936140

Corona 70 / Corona SI 82

SET SK.SP.K.61	4941109
SBA.K.166	4930272
SBK.K.166.V	4930270
SBS.K.166	4930271

Trocal**InnoNova 2000 / 88+**

SBA.K.126	4926196
SBA.K.226	2921090
SET SK.SP.K.126	4941139
SBK.K.226.P5	2921217
SBK.K.126.V	4926199
SBS.K.126.ZN	4926198
SBS.K.226.P5	2921137

InnoNova A5 / M5

SBA.K.226	2921090
SBK.K.226.P5	2921217
SBK.K.226.VP5	2921233
SBS.K.226.P5	2921137
SET SK.SP.K.226	4941138

VEKA**Softline 70 AD/MD, T opline AD, Swingline, Alphasine**

SBA.K.152	2824062
SBA.K.152+0,5	4938952
SET SK.SP.K.152	4941131
SBK.K.152	4938546
SBK.K.152.V	4938547
SBK.K.152.VP5	4939137
SBS.K.152	2861664

Holzpro I**Eje de canal 9 mm**

SBA.H.9-18	4928276
SBK.H.9-18.LS	4928313
SBK.H.9-18.RS	4928311
SBS.H.9-18.LS.WK	4933934
SBS.H.9-18.RS.WK	4933931
SET SK.SPH.9-18	4941140

Mecanizado para la manilla

Osciloparalela duoPort SK 160 Z y duoPort SK 200 Z

Prepare la ventana colocandola frente a Ud.

Proceda de la siguiente manera



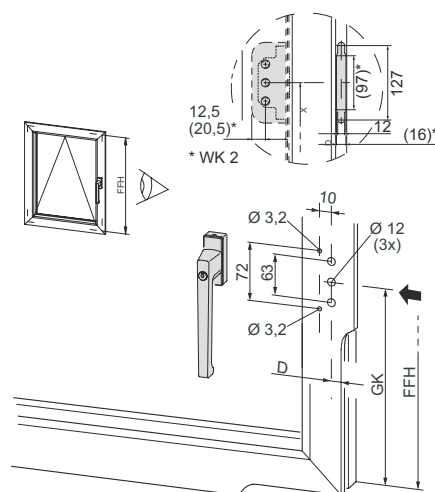
Nota: Los gráficos siguientes representan una apertura de mano derecha, (mirando la ventana desde el interior). Al instalar una ventana de mano izquierda las imagenes son simétricas.

Altura de la manilla

La altura de la manilla depende de la altura del canal de herraje FFH.

La altura exacta de la manilla GK está representada en las siguientes tablas. (Dibujo 1 y 2)

Altura canal de herraje FFH (mm)	Situación de la manilla GK (mm)
900 – 1300	GK = 450
1301 – 1700	GK = 650
1701 – 2700	GK = 950



Dibujo 1: Fresados para la cremona de engranaje

Fresados para la cremona

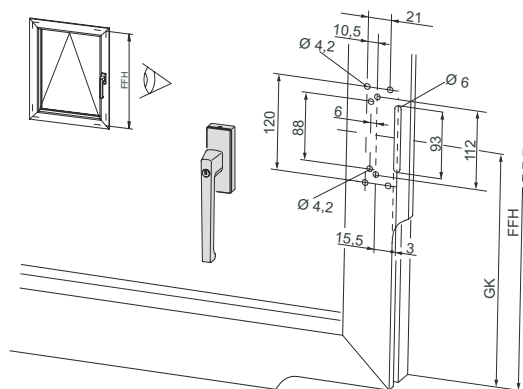
Ver dibujo 1:

- 3 Agujeros (\varnothing 12 mm) después de marcar realizar los mecanizados.



Nota: Realice los fresados con precisión!

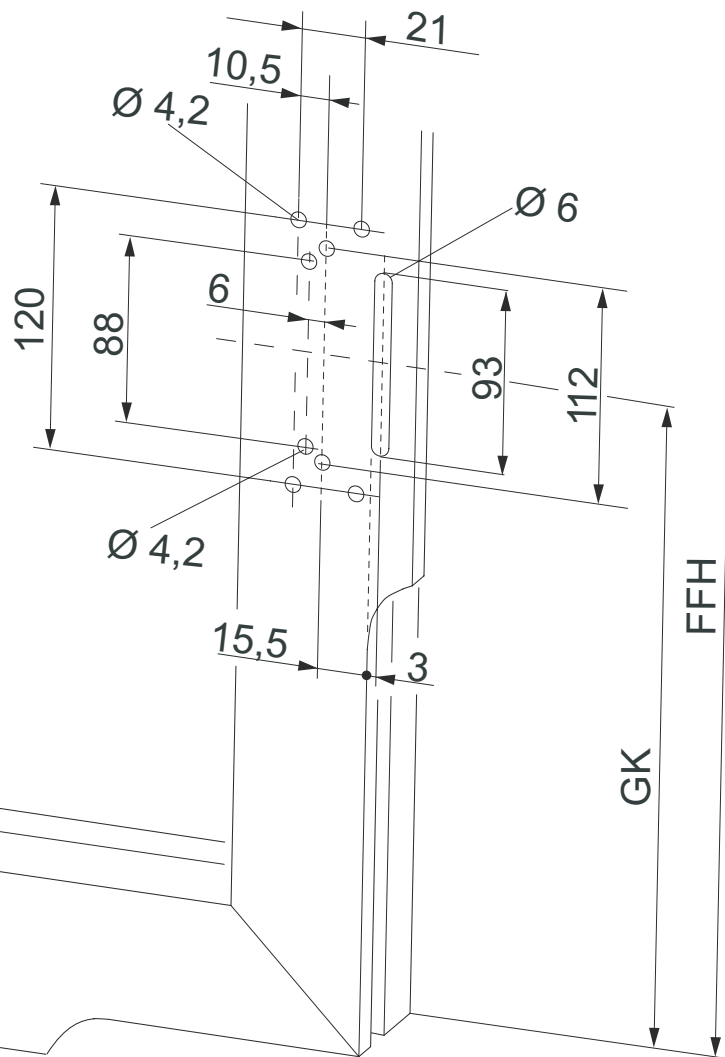
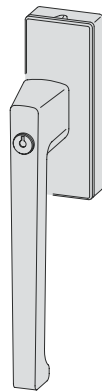
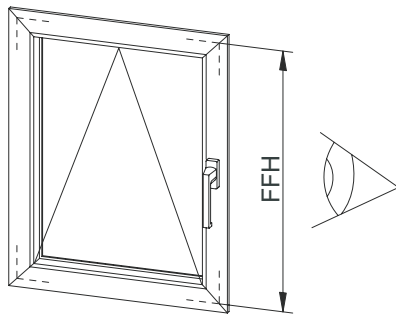
Las dimensiones entre paréntesis () se refieren a los fresados para elementos con seguridad WK2!



Dibujo 2: Fresados para la cremona de leva

Altura canal de herraje FFH (mm) Situación de la manilla GK (mm)

900 – 1300	GK = 450
1301 – 1700	GK = 650
1701 – 2700	GK = 950



Dibujo 2: Fresados para la cremona de leva

Montaje de los accesorios del marco

Posición de los cerrojos

Colocación de los cerrojos para duoPort SK 160 Z y duoPort SK 200 Z

- Una hoja
- Con manilla de leva

Revisión de cerrojos

El número de cerrojos varía según el tamaño de la corredera paralela!

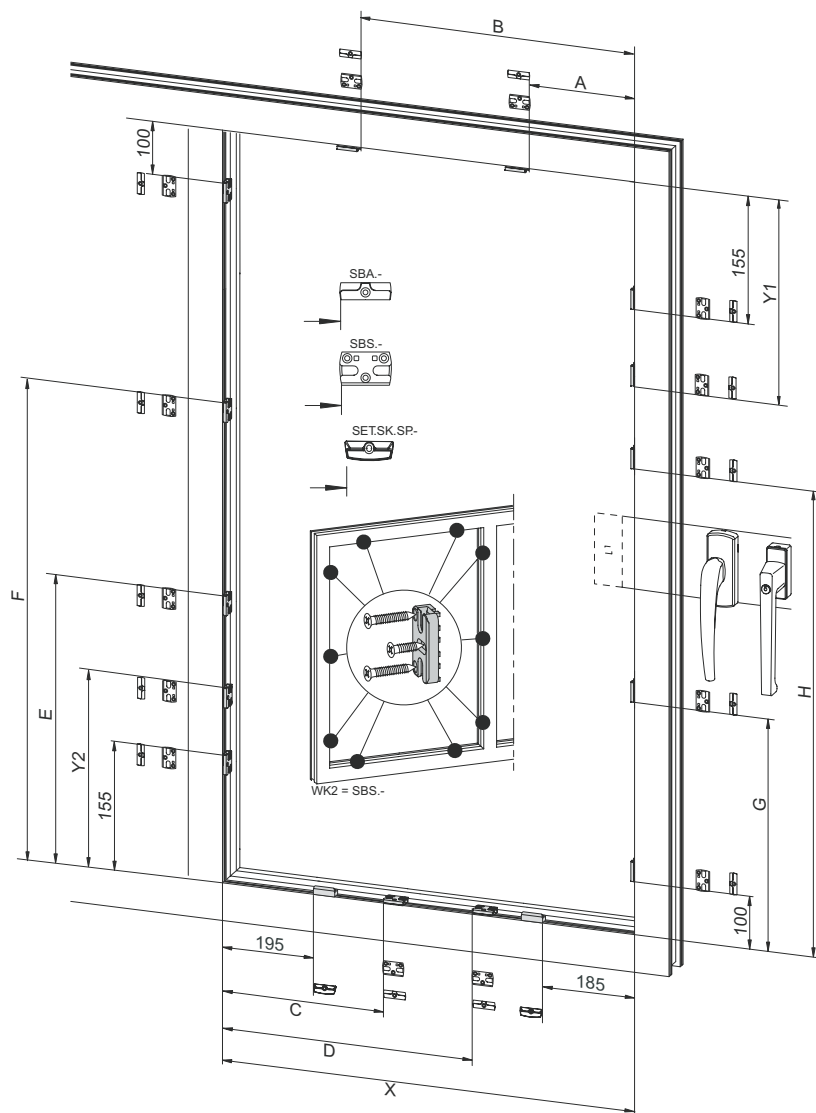
Ver dibujo 1:

1. a mano :
Posiciones de los cerrojos en el marco, la fijación de los cerrojos se tiene que realizar con tornillos de $\varnothing 3,9$ mm.

2. con plantilla :

Ver el capítulo de la colocación de las plantillas!

Todas las medidas son desde la parte interior del marco hasta el principio del cerrojo!



Dibujo1 : Colocación de los cerrojos en una ventana de una hoja

FFB	arriba		abajo	
	A	B	C	D
720 – 850	–	–	–	–
851 – 1250	510	–	510	–
1251 – 1450	710	–	710	–
1451 – 1650	510	1010	510	1010
1651 – 1850	710	1210	710	1210
1851 – 2000	710	1355	710	1355

FFH	Lado contrario a la manilla		
	E	F	Y2
900 – 1100	–	–	–
1101 – 1300	747	–	–
1301 – 1500	497	947	–
1501 – 1700	497	1037	–
1701 – 1900	747	1287	–
1901 – 2400	747	1397	–
2401 – 2500	947	1597	350
2501 – 2700	1147	1797	550

FFH	Lado cremona		
	G	H	Y1
900 – 1100	–	–	–
1101 – 1300	695	–	–
1301 – 1500	445	895	–
1501 – 1700	445	985	–
1701 – 1900	695	1235	–
1901 – 2400	695	1345	–
2401 – 2500	695	1345	350
2501 – 2700	695	1345	550

Cortes de las guías y rail superior

Dibujo 3:

1. Longitud del rail (1) marca.
2. Corte del rail
3. Longitud de la guía (2) marca.



Atención:

Rail superior (2) es 8 mm más corto que el rail inferior (1).

4. Corte de la guía.

Montaje de la guía

1. Rail (1) colocar - Mirar Dibujo 4/5:

Dibujo 4:

2. Plantilla (2), Medidas establecidas para 12 mm de aire, observar tabla.

Solapa hoja [mm]	Medida "X" [mm]
18	10
20	12
21	13
22	14

3. Plantilla (2) cerca de la situación del primer tornillo.
4. Orificio con broca de \varnothing 3 mm perforación central.
5. Rail (1) fijación con tornillos de \varnothing 3,9 mm.



Atención! Tornillos con cabeza avellanada max. \varnothing 7,5 mm.

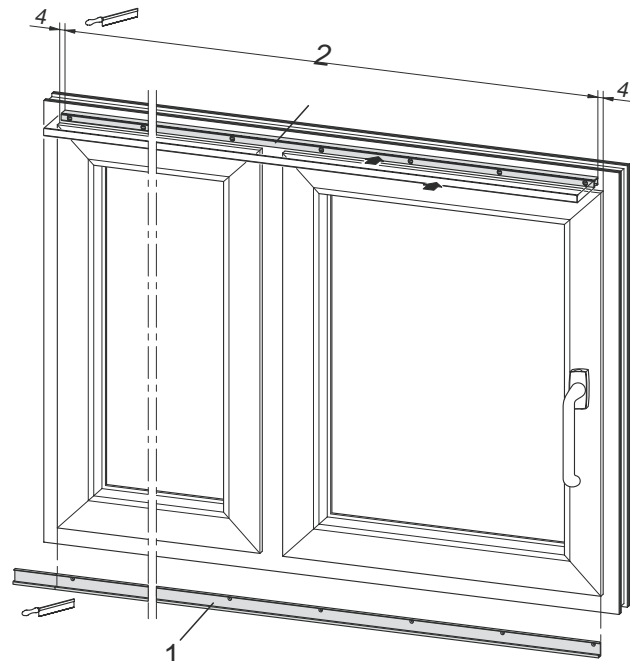
6. Todos los tornillos de fijación tienen de ser de la misma manera.

Dibujo 13:

7. Suplementar la guía con un perfil (2).



Atención! Para que la guía no soporte todo el peso de la hoja, deberá suplementarse por la parte inferior. Solo en el caso que la guía no este apoyada.



Dibujo3: Guía (arriba) / Rail (abajo)

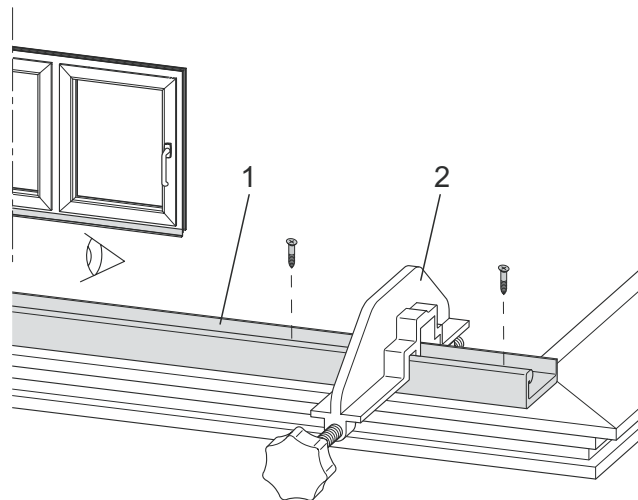
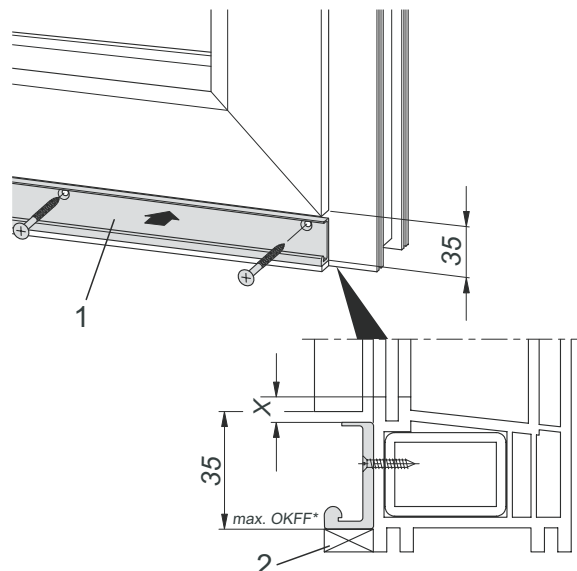


Bild 4: Anschlaghilfe für Laufschiene



Dibujo 5: Guía inferior - Situación

1
Allgemeine
Produktinformationen

2
Beschlag-
übersichten

3
Getriebe-
schienen

4
Zubehör

5
Rahmenteile

6
Anschlaghilfen

7
Montage-
anleitung,
standard

8
Montage-
anleitung,
griffgesteuert

9
Wartung

10
Einbauzeichnungen

Montaje de la guía superior

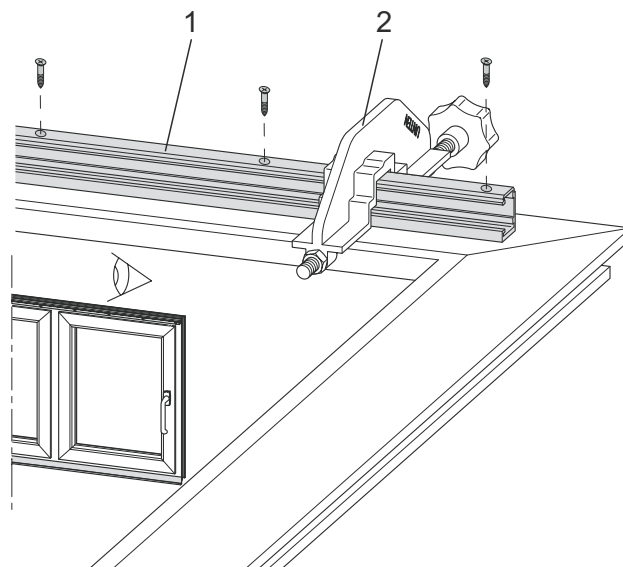
Mirar Dibujo 6/7:

1. Rail superior (1) para 12 mm de aire.
2. Plantilla (2) medidas establecidas para 21mm.
3. Plantilla (2) cerca de la situación del primer tornillo.
4. Orificio con broca de $\varnothing 3$ mm perforación central.
5. Rail superior (1) fijación con tornillos de $\varnothing 3,9$ mm.

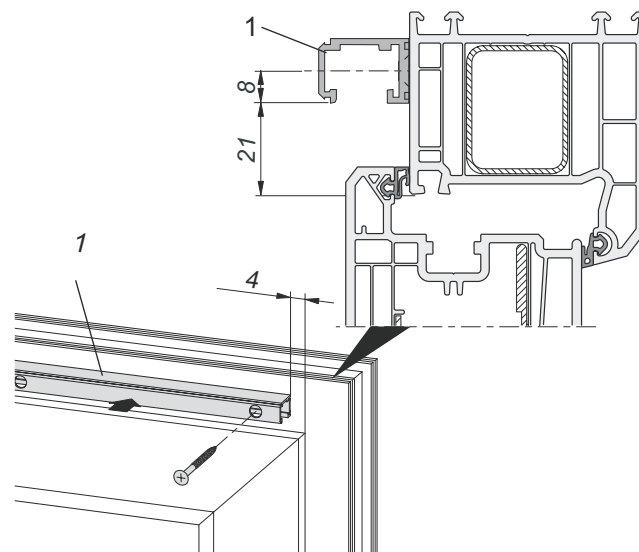


Atención! Tornillos con cabeza avellanada max. $\varnothing 7,5$ mm.

6. Todos los tornillos de fijación tienen de ser de la misma manera.



Dibujo 6: Plantillas para la guía superior



Dibujo 7: Guía superior - Situación

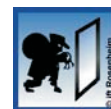
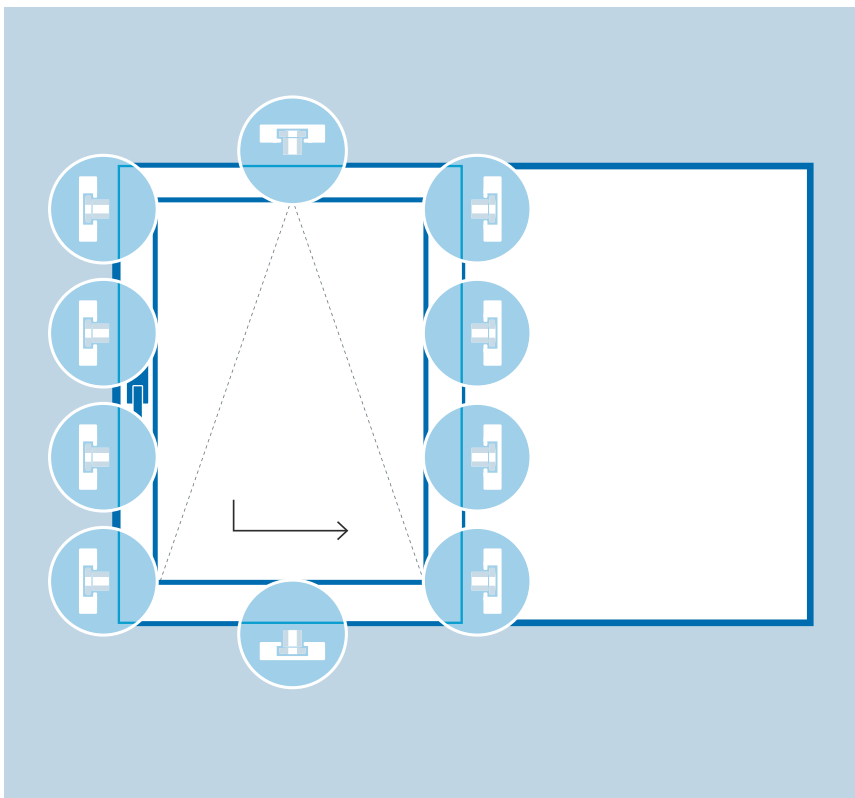
Sistemas de cierre para las correderas SK

duoPort SK

El concepto de seguridad

	DIN izquierda	DIN derecha	
Esquema A			Elemento de dos piezas 1 hoja corredera (L izquierda o R derecha), Fijo lateral
Esquema G			Elemento de tres piezas 1 hoja corredera (L izquierda), Fijos laterales
Esquema C			Elemento de cuatro piezas 2 hojas correderas (L y R), Fijos laterales (también para elementos sin poste)
Esquema K			Elemento de cuatro piezas 2 hojas correderas (L y R), 1 Fijo central

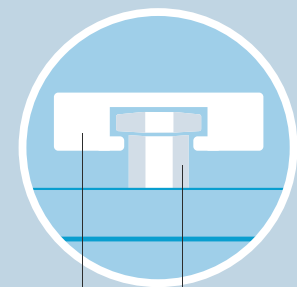
El herraje duoPort, con sus sistemas modulares se adaptan a los requisitos de seguridad requeridos



WK2

nach DIN V ENV 1627-1630
 Winkhaus duoPort SK 160 Z
 ift-Prüfbericht 211 42197

Fijación de los bulones en forma de seta con los cerraderos de seguridad



Cerradero de seguridad

Bulón de cierre en forma de seta